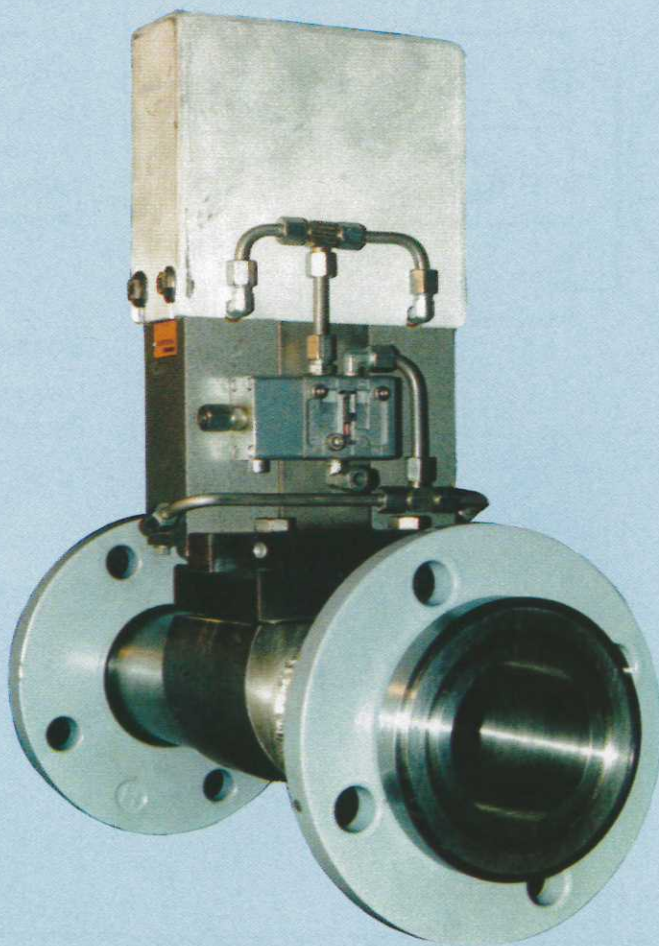


PROBENEHMER

Stellen Sie uns...



... auf die Probe

Helmut Kämpken GmbH

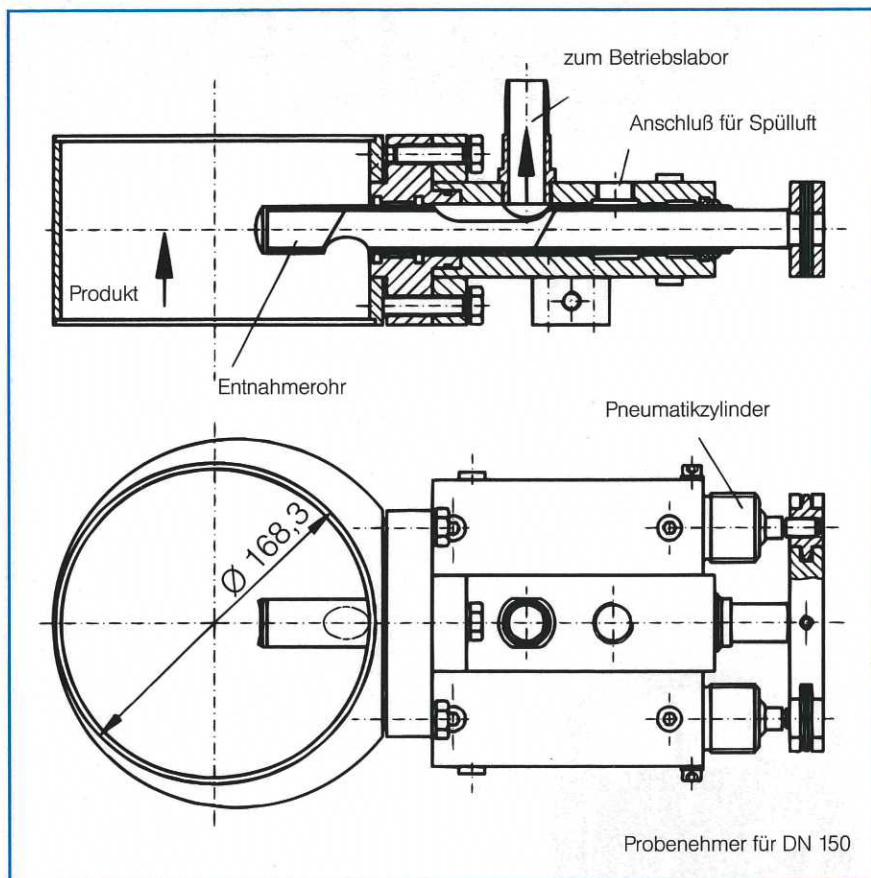
Ingenieurbüro

Postfach 2151 ● D-53813 Neunkirchen-Seelscheid

Telefon (02247) 6534 ● Telefax (02247) 74241



Probenehmer für Feststoffe (Rohrleitungseinbau)



Um die Qualität der laufenden Produktion zu überwachen, wurde eine Probenehmer entwickelt, der automatisch in festgesetzten Zeitabständen aus der Förderleitung eine Produktprobe entnimmt.

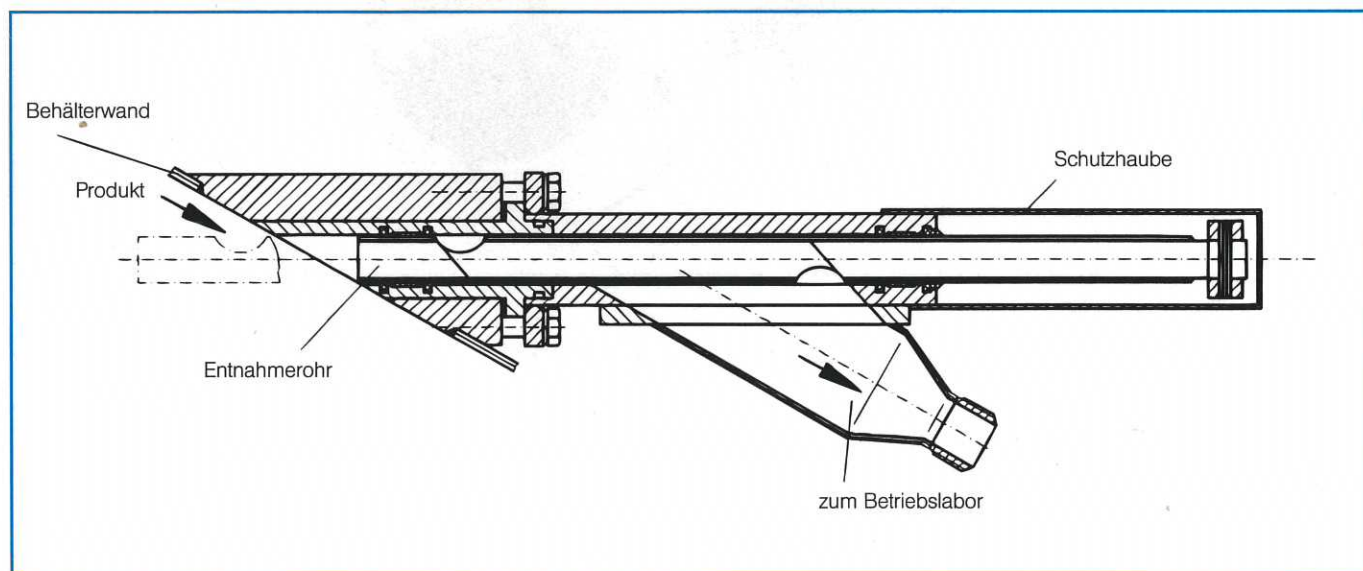
Vom Betriebslabor angesteuert, wird in den Förderstrom ein Entnahmerohr pneumatisch eingefahren und ein Teilstrom direkt ins Labor transportiert. Die Steuerung ist so angelegt, daß die Teilstrom-Förderleitung nach jeder Probeentnahme leergesaugt wird, um eine unverfälschte Aussage bei jeder Probe zu erhalten.

Vorzugsweise ist der Probenehmer für Granulat oder pulverige Produkte einzusetzen, die je nach Scherfestigkeit des Materials bis zu 8 mm groß sein können.

Technische Daten:

Material: X6 CrNiTi 18 10 W.Nr. 1.4541
Baugrößen: DN 65 – DN 150

Probenehmer für Behältereinbau



Technische Daten:

Material: X6 CrNiTi 18 10 W.Nr. 1.4541
Blechausschnitt im Behälter 160 x 76 mm
Hub: 115 mm durch Pneumatikzylinder